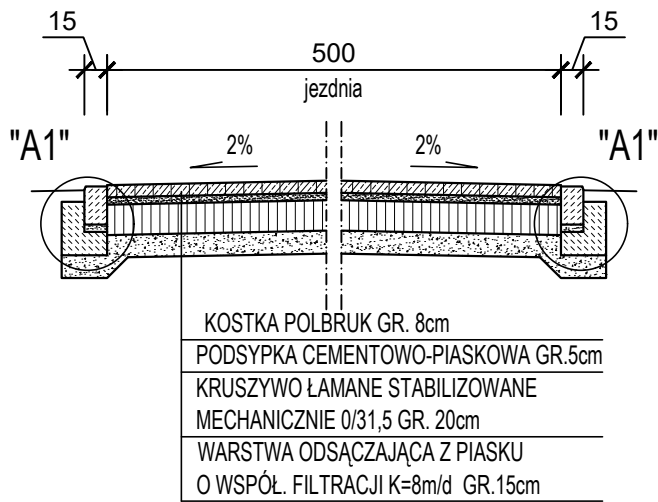


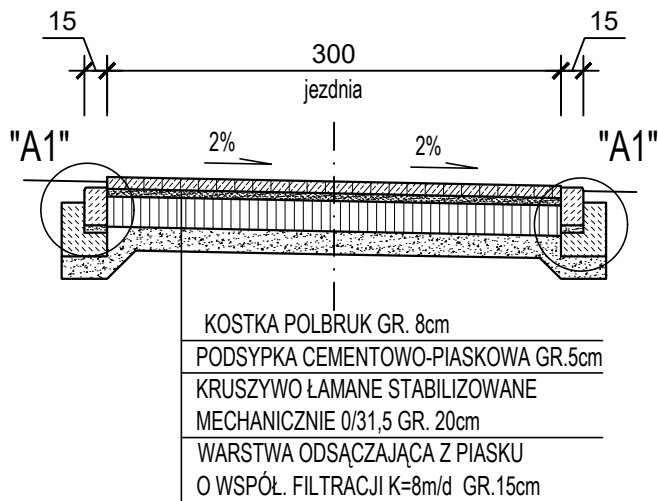
PRZEKRÓJ KONSTRUKCYJNY DROGA 1-1

skala 1:50



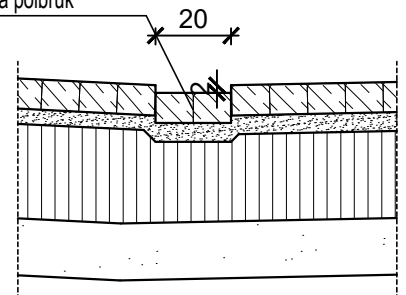
PRZEKRÓJ KONSTRUKCYJNY DROGA 2-2

skala 1:50



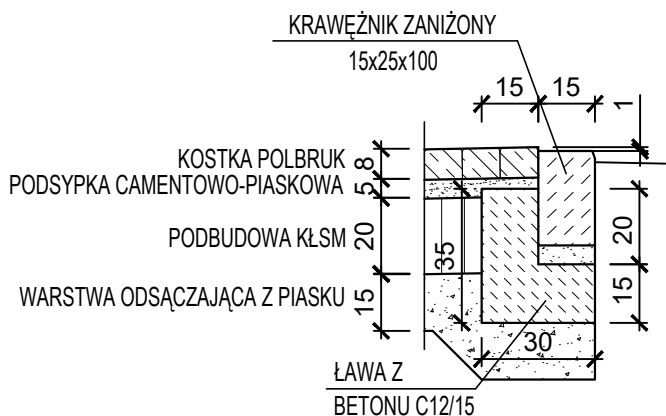
ściek kostka polbruk

15x22x100



SZCZEGÓŁ "A1"

skala 1:20



KIEROWANIE, NADZOROWANIE,
KONTROLA TECHNICZNA BUDÓW I ROBÓT
ROMAN MĄDRY

Błękit 36b, 77-400 Złotów

Temat:	SZCZEGÓŁ KONSTRUKCYJNY DROGI	
Obiekt:	PRZEBUDOWA GROCI	
Inwestor:	GMINA ZŁOTÓW 77-400 ZŁOTÓW, UL. LEŚNA 7	
Adres:	ZŁOTÓW, gm. Złotów dz. nr 341, 331,364; obręb ewid. Rudna	
Opracował:	tech. bud. Roman Mądry Uprawnienia do projektowania w spec. konstrukcyjnej w ograniczonym zakresie nr GP-7342/1726/92/93	
Data opracowania:	Nr rysunku:	Skala:
WRZESIEŃ 2020	2	1:50/20